
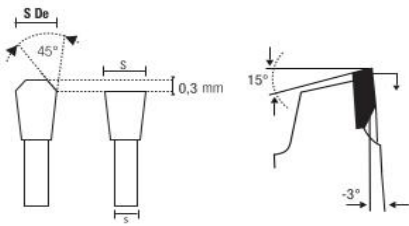


ECEF SCHEDA TECNICA

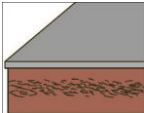

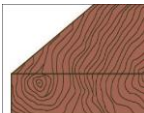

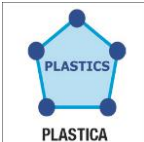
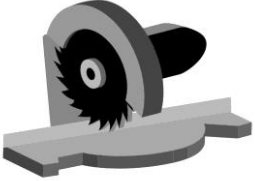
DISCHI E SEGHE CIRCOLARI

FAMIGLIA	07110			
DESCRIZIONE	SEGHE CIRCOLARI PROFESSIONALI PER BILAMINATO CON DENTI TRAPEZOIDALI IN METALLO DURO Z-TP - TAGLIO FINE PER TRONCATRICI - DESIGN E INSERTI IN SILICONE ANTI-RUMORE			
IMMAGINE PRODOTTO				
DIMENSIONI	250	300	350	
N. DENTI	80	96	112	
FORO CENTRALE	30 mm			
TIPO D'ACCIAIO ANIMA	UNI C50			
COMPOSIZIONE ANIMA	C 0,47-0,55 - Si 0,17-0,37 - Mn 0,50-0,80 - P ≤ 0,035 - S ≤ 0,040 - Cr ≤ 0,25 Ni ≤ 0,30 - Cu ≤ 0,25 - As ≤ 0,08 C=Carbonio - Si=Silicio - Mn=Manganese - P=Fosforo - S=Zolfo - Cr=Cromo - Mo=Molibdeno Ni=Nichel - Cu=Rame - As=Arsenico			
GRADI TEMPERA	1100°			
TIPO DI DENTI	CARBURO DI TUNGSTENO H.M. ISO K20=Vickers 1710			
COMPOSIZIONE DENTI	YG8 = 92% WC - 8% Co WC=Carburo di Tungsteno Co=Cobalto DENSITA' = 14,70 (g/cm ³) HRA=88,5 2300 N/mm ²			
SALDATURA DENTI	BRAZE TEC 5600 ISO 3677			
DUREZZA PLACCHETTA	78 HRC			
GEOMETRIA AFFILATURA				Z-TP DENTATURA SBOZZATORE - FINITORE
FABBRICAZIONE	Tranciatura a freddo e fresatura/rettifica alloggiamento dei denti con fresa Saldatura con macchina automatica dei denti, rettifica dei denti			
TRATTAMENTO SUPERFICIALE	Acciaio naturale - rettificato - liscio - finitura brillante Spazzolatura con carta abrasiva nella parte centrale			

ECEF

SCHEMA TECNICA

DISCHI E SEGHE CIRCOLARI

FAMIGLIA	07110
IMPIEGO	<p>LEGNO LAMINATO - TRAVE - LEGNO NATURALE - LEGNO DURO PLASTICA</p> <div style="display: flex; justify-content: space-around; align-items: flex-end;"> <div style="text-align: center;">  <p>LEGNO LAMINATO</p> </div> <div style="text-align: center;">  <p>TRAVE</p> </div> <div style="text-align: center;">  <p>LEGNO NAT./DOLCE</p> </div> <div style="text-align: center;">  <p>LEGNO DURO</p> </div> <div style="text-align: center;">  <p>PLASTICS PLASTICA</p> </div> </div>
ELETTROUTENSILE DI RIFERIMENTO	<p>MACCHINE PORTATILI, MACCHINE STAZIONARIE</p> 
CONFEZIONE	IN SCATOLA SINGOLA DI CARTONE

AVVISI DI SICUREZZA PERSONALE



Usare sempre occhiali di protezione



In caso di forte rumore indossare cuffie protettive



Indossare sempre i guanti